

*siła w każdym ogniwie*

**aip**

[www.aip.com.pl](http://www.aip.com.pl)

**Fabryka Łańcuchów w Gliwicach**

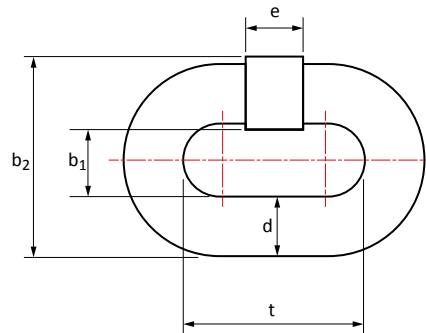


## NORMA PN-G-46701, DIN 22252

Łańcuchy ogniwowe stosowane w przenośnikach zgrzebłowych wszelkiego rodzaju, kombajnach, strugach węglowych oraz innych maszynach urządzeniach pracujących w podziemnych wyrobiskach zakładów górniczych.

### ŁAŃCUCHY OGNIWOWE WG NORMY PN-G-46701, DIN 22252

Wielkość łańcucha d x t	d	p=t	b1 min.	b2 max.	Masa
mm					kg/m
14 x 50	14±0,4	50±0,5	17	48	4
18 x 64	18±0,5	64±0,6	21	60	6,6
19 x 64,5	19±0,6	64,5±0,6	22	63	7,4
22 x 86	22±0,7	86±0,9	26	73	9,5
24 x 86	24±0,7	86±0,9	28	79	11,6
24 x 87,5	24±0,7	87,5±0,9	28	79	11,5
26 x 92	26±0,8	92±0,9	30	85	13,7
30 x 108	30±0,9	108±1,1	34	97	18
34 x 126	34±1,0	126±1,3	38	110	22,7



### WŁAŚCIWOŚCI MECHANICZNE ŁAŃCUCHÓW OGNIWOWYCH WG NORMY PN-G-46701, DIN 22252

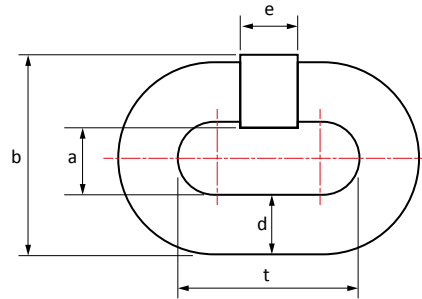
Wielkość łańcucha d x t mm	Klasa łańcucha	Obciążenie rozrywające min. kN	Względne wydłużenie przy		Strzałka ugięcia f mm	Trwałość zmęczenia min. cykle
			Obciążeniu próbnym max. [%]	Obciążeniu rozrywającym min. [%]		
14x50	B	190	1,4	14	14	50000
	C	246	1,6	14		70000
18x64	B	321	1,4	14	18	50000
	C	410	1,6	14		70000
	WF DIN +	460	1,6	16		70000
19 x 64,5	C	454	1,6	14	19	70000
	WF DIN +	510	1,6	16		70000
22 x 86	C	610	1,6	14	22	70000
	WF DIN +	680	1,6	16		70000
24 x 86	C	720	1,6	14	24	70000
	WF DIN +	810	1,6	16		70000
26 x 92	C	850	1,6	14	26	70000
	WF DIN +	960	1,6	16		70000
30 x 108	C	1130	1,6	14	30	70000
	WF DIN +	1270	1,6	16		70000
34 x 126	C	1450	1,6	14	34	70000
	WF DIN +	1640	1,6	16		70000

## NORMA DIN 20637, DIN 22252

Łańcuchy stosowane do podwieszania kolejek oraz innych maszyn roboczych lub urządzeń pomocniczych muszą zachowywać się w szczególny sposób – przed zerwaniem powinny wydłużyć się o minimalnie 20%.

### ŁAŃCUCHY OGNIWOWE WG NORMY DIN 20637, DIN 22252

Wielkość łańcucha d x t	d	t	a	b	e	Masa kg/m
			nie mniej niż			
mm						
16 x 80	16 ± 0,6	80 ± 1,5	22,4	58,6	13	4,7
18 x 90	18 ± 0,9	90 ± 1,5	25	65,8	16	6



### WŁAŚCIWOŚCI MECHANICZNE ŁAŃCUCHÓW OGNIWOWYCH WG NORMY DIN 20637, DIN 22252

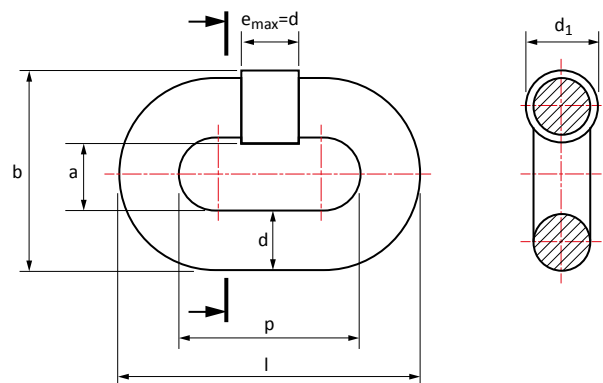
Wielkość łańcucha d x t mm	Siła produkcyjna t kN		Obciążenie wstępne kN	Obciążenie próbne kN	Siła zrywająca min. kN	Wydłużenie przy sile próbnej max. %	Wydłużenie przy sile zrywającej min. %	Strzałka ugięcia
	min.	max.						f mm
16 x 80	60	100	6	60	180	1,6	20	21
18 x 90	100	140	10	100	250	1,6	20	23

## NORMA PN-G-46732, DIN 5684

Zastosowanie do wszelkiego typu wciągników z napędem ręcznym i mechanicznym przeznaczonych do mechanizacji prac dźwigowych i transportowych.

### ŁAŃCUCHY OGNIWOWE WG NORMY PN-G-46732, DIN 5684

Wielkość łańcucha d x p	d	p	a	b	d <sub>1</sub>	l	Masa kg/m	
			nie mniej niż	nie więcej niż				
mm								
9 x 27	9 ± 0,4	27	0,35	10,8	30,4	9,7	45,4	1,8
			-0,2					
11 x 31	11 ± 0,4	31	0,4	13,2	37,4	11,8	53,4	2,7
			-0,2					
13 x 36	13 ± 0,5	36	0,45	15,6	44,2	14	62,5	3,8
			-0,25					
16 x 45	16 ± 0,6	45	0,6	19,2	54,4	17	77,6	5,7
			-0,3					



### WŁAŚCIWOŚCI MECHANICZNE ŁAŃCUCHÓW OGNIWOWYCH WG NORMY PN-G-46732, DIN 5684

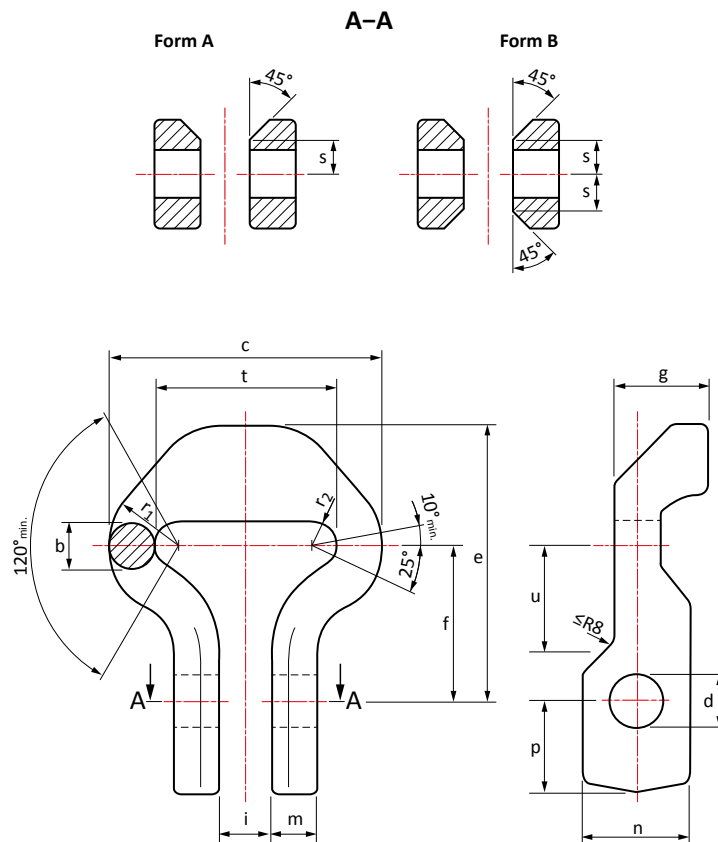
Własności mechaniczne łańcucha	Klasa łańcucha		
	5	6	8
Naprężenia przy minimalnym obciążeniu rozrywającym, N/mm <sup>2</sup> [MPa]	500	630	800
Naprężenia przy maksymalnym obciążeniu kalibrującym, N/mm <sup>2</sup> [MPa]	315	400	500
Naprężenia przy obciążeniu próbnym, N/mm <sup>2</sup> [MPa]	250	315	400
Stosunek obciążenia próbnego do minimalnego obciążenia rozrywającego, % około	50		
Wydłużenie całkowite przy obciążeniu rozrywającym, % nie mniej niż	10		
Twardość powierzchni łańcucha HV [HB], nie mniej niż	330 HV [314 HB]	330 HV [314 HB]	360 HV [342 HB]

**WŁAŚCIWOŚCI MECHANICZNE ŁAŃCUCHÓW OGNIWOWYCH WG NORMY PN-G-46732, DIN 5684**

Klasa łańcucha	Wielkość łańcucha		9 x 27	11 x 31	13 x 36	16 x 45
	Rodzaj obciążenia		Obciążenie w kN			
5	Obciążenie wstępne		3	5	7	10
	Obciążenie próbne		32	50	67	100
	Obciążenie kalibrujące	nie mniej	40	63	85	125
		nie więcej	57	85	119	180
	Obciążenie rozrywające, nie mniej		63	100	132	200
6	Obciążenie wstępne		3	5	7	10
	Obciążenie próbne		40	60	85	125
	Obciążenie kalibrujące	nie mniej	50	75	106	160
		nie więcej	68	102	141	212
	Obciążenie rozrywające, nie mniej		80	125	170	250
8	Obciążenie wstępne		3	5	7	10
	Obciążenie próbne		50	75	106	160
	Obciążenie kalibrujące	nie mniej	63	95	132	200
		nie więcej	85	127	180	272
	Obciążenie rozrywające, nie mniej		100	150	212	320

## ZAMKI PN-G-46696, DIN 22253

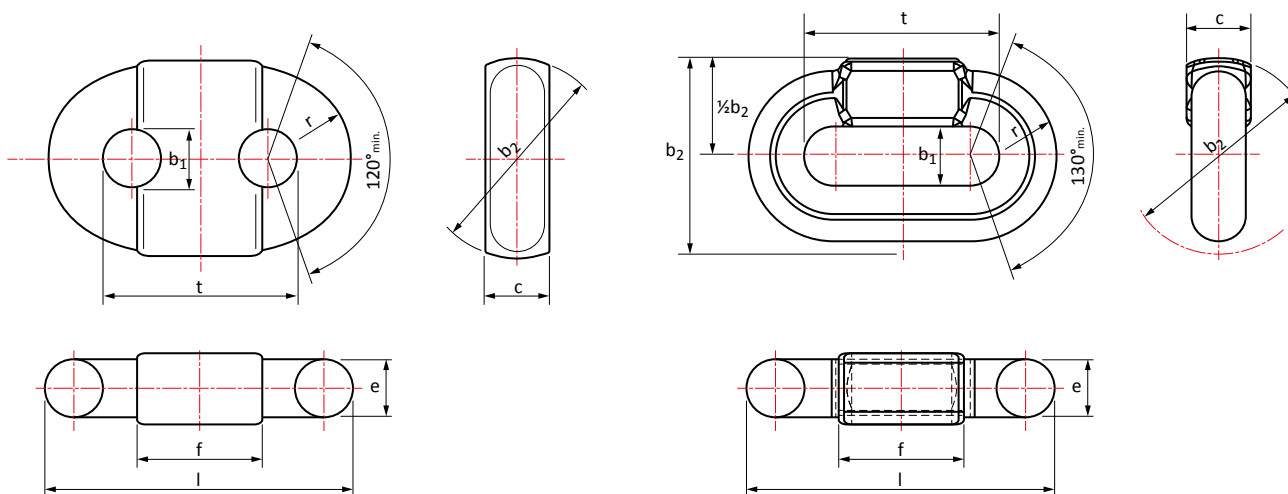
Zamki stosowane przy łańcuchach w przenośnikach zgrzebłowych.


**ZAMKI DO ŁAŃCUCHÓW WG NORMY PN-G-46696, DIN 22253**

Rozmiar zamka	b	t	c	d	e	i	m	n	p	f	g	Masa(kg)
	mm											
14 x 50	15	50	78	17	78	19	15	32	17	51	29	0,7
18 x 64	19	64	100	21	100	22	19	43	37	55	40	1,2
24 x 86	25	86	136	25	133	28	25	53	44	78	55	2,75

# OGNIWA ZŁĄCZNE DIN 2258

Zamki stosowane przy łańcuchach w przenośnikach zgrzebłowych.

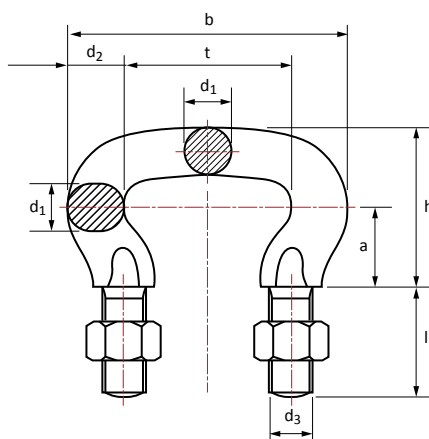


Ogniwo złączne symetryczne

Ogniwo złączne asymetryczne

# UCHWYTY KUBEŁKOWE DO PRZENOŚNIKÓW

Uchwyt kubełkowy wg DIN 745 do łączenia odcinków łańcuchowych wg DIN 764, DIN 766 z kubełkami w systemach kubełkowych.



## UCHWYTY KUBEŁKOWE DO PRZENOŚNIKÓW

Symbol	t	a	b	d1	d2	d3	h	l	Waga kg/szt.	RC 4		RC 5	
										Obciążenie pracy	Siła zrywająca	Obciążenie pracy	Siła zrywająca
										kN	kN	kN	kN
T 45	45	20	73	11,5	14	M 10	40	25	0,17	26	59	28	63
T 56	56	25	92	15	18	M 12	50	32	0,36	45	99	46	107
T 63	63	30	105	18	21	M 16	60	40	0,6	64	143	67	153
T 70	70	34	116	20	23	M 20	68	45	0,9	79	176	82	189
T 80	80	37	132	23	26	M 20	74	45	1,13	104	233	109	250
T 91	91	43	149	26	29	M 24	86	55	1,83	133	298	139	319
T 105	105	50	173	30	34	M 24	100	55	2,4	177	396	184	425





Firma AIP Sp. z o.o. jest polskim producentem łańcuchów technicznych ogniowych. Tradycje Zakładu w Gliwicach sięgają ok. 150 lat wstecz.

Łańcuchy produkowane są wg odpowiednich norm polskich oraz norm zagranicznych, takich jak PN, DIN oraz ISO. Znaczny udział w produkcji AIP mają łańcuchy specjalne, wykonane według wymagań i specyfikacji klienta. Wysoka jakość naszych wyrobów potwierdzona jest posiadaniem certyfikatem ISO 9001:2008 oraz certyfikatami KOMAG i Głównego Instytutu Górnictwa. Na produkowane przez nas łańcuchy udzielamy gwarancji, wystawiamy świadectwa jakości oraz certyfikaty potwierdzające wymagane parametry techniczno-eksploatacyjne. W naszej ofercie znajdują się także łańcuchy nierdzewne, kwasoodporne oraz cynkowane ogniowo lub galwanicznie.

Oferujemy łańcuchy, które mają szerokie zastosowanie, między innymi w takich branżach jak:

- górnictwo,
- energetyka,
- rolnictwo,
- rybołówstwo,
- leśnictwo.



AIP Sp. z o.o.  
ul. Boh. Getta Warszawskiego 21  
44-102 Gliwice  
tel. +48 32 231 17 07  
tel. sekr. +48 32 231 20 32 w. 23  
fax +48 32 238 20 19  
e-mail: [aip@aip.com.pl](mailto:aip@aip.com.pl)  
[www.aip.com.pl](http://www.aip.com.pl)